

Cartes SODAQ



A group of approximately 15 men are gathered outdoors for a group photo. In the center, a large white banner is held by several men. The banner features a gold trophy icon and the text "Trophée Objets Connectés & Services #OCC2018". Below this, it lists categories: "Fabrication numérique", "Prototypage rapide", "Internet of Things", "Professionnels", "Etudiants", and "Passionnés de techs". At the bottom of the banner, it reads "CONCOURS DE CRÉATION D'OBJETS CONNECTÉS ET SERVICES ASSOCIÉS" and "www.sofab.fr/tocs". The Sofab logo is also present. In the top left corner of the image area, the Sofab logo and "by Telecom Valley" are displayed. In the top right, a "TelecomValley" sign is visible. A man in a white shirt and glasses is kneeling in the foreground on the right side of the group.

30 mars - 2 juillet 2018

**TROPHÉE
OBJETS
CONNECTÉS
& SERVICES**

3ème édition

Sommaire

- configuration PC de développement
- clignotement LED
- connexion LoRaWAN à Live Objects
- LoRa *device to device*
- Bluetooth LE

Configuration PC de développement

- VirtualBox + Linux : configuration idéale ?
 - VirtualBox - <https://www.virtualbox.org/wiki/Downloads>
 - installer *l'Extension Pack* (pour le port USB)
 - configuration : *Guest Additions, Shared Clipboard, Shared Folders, USB 3.0*
 - ajouter le groupe *dialout* à l'utilisateur
- Arduino
 - installer l'IDE : <https://www.arduino.cc/en/Main/Software>
- SODAQ
 - installer les bibliothèques et cartes SODAQ :
<http://support.sodaq.com/sodaq-one/lorawan-starter-kit/> (section 3)

Clignotement LED

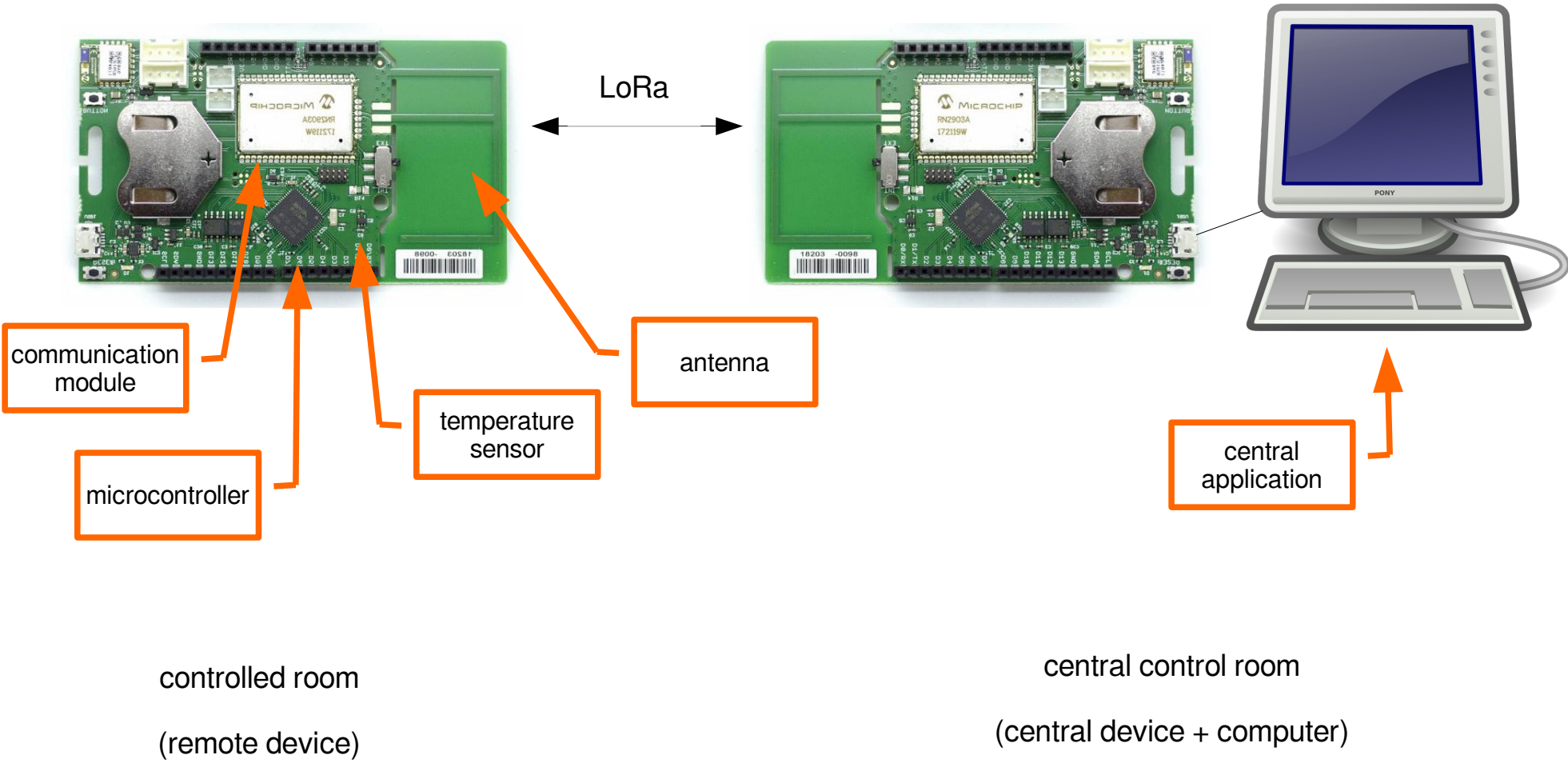
- programme d'exemple : <http://support.sodaq.com/sodaq-one/led/>

Connexion LoRaWAN à Live Objects

- programme d'exemple : <http://support.sodaq.com/sodaq-one/lorawan/>
 - installer l'exemple *Send Temperature with LoRaWAN*
 - définir `AppEUI` et `AppKey`
 - `DevEUI` sera renseigné avec `HWEUI`
 - lancer l'application, activer le moniteur série, noter le `HWEUI`
- Live Objects : <https://liveobjects.orange-business.com>
 - informations compte à demander
 - déclarer l'équipement
 - attendre qu'il se connecte

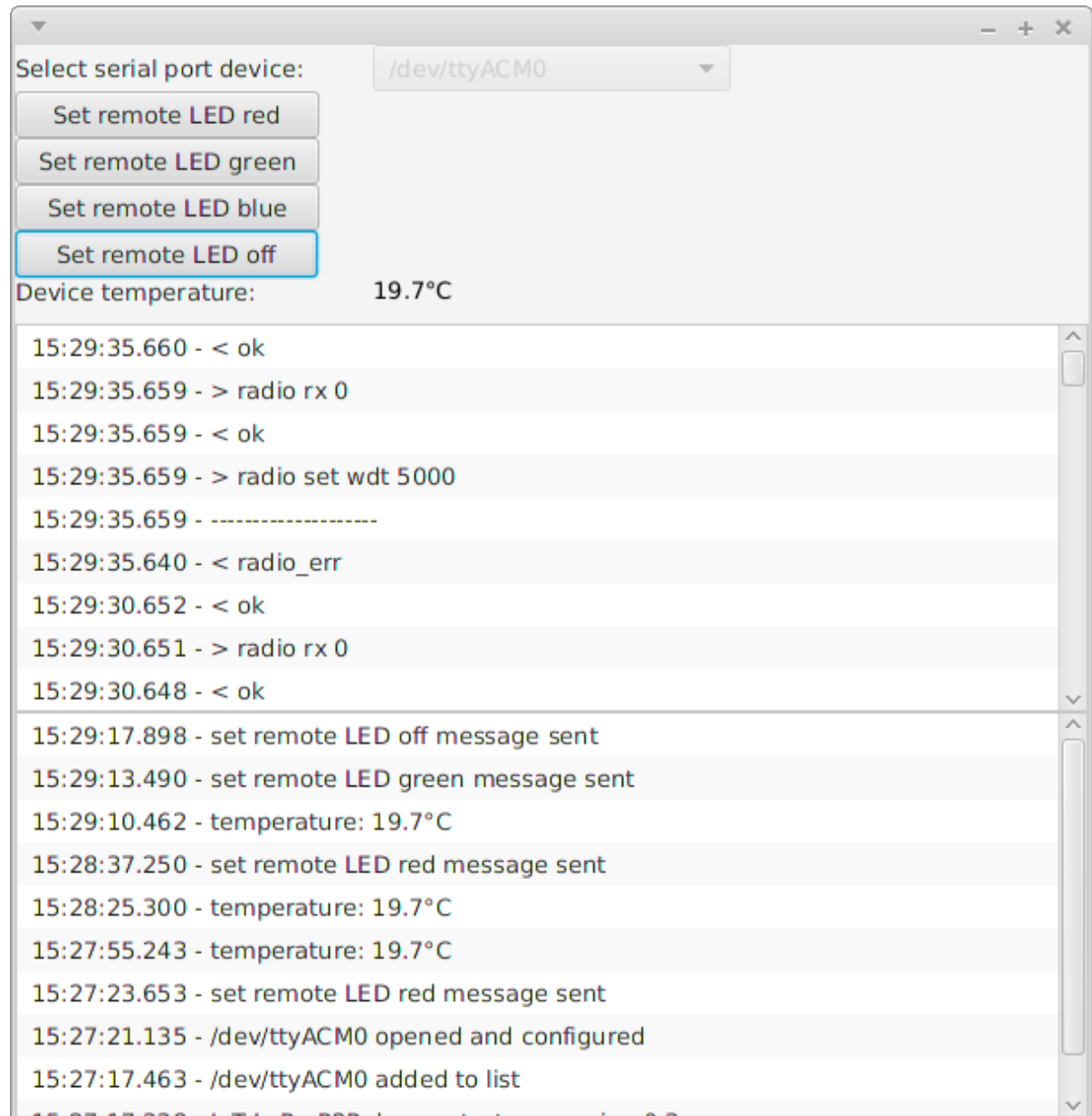
LoRa device to device

- architecture :



LoRa device to device

- application sur PC :



LoRa device to device

- code source et doc : <https://github.com/PascalBod/ExpLoRerD2D>

Bluetooth LE

- code source et doc : <http://systemv.com/sodaq-explorer-and-bluetooth/>